

全國高級中學2024第十六屆生活科技學藝競賽活動實施計畫

壹、依據教育部113年生活科技學科中心年度計畫函辦理

貳、目的

- 一、鼓勵高中學生重視創意設計的觀察分析與製作能力。
- 二、激發高中學生對科技研究及創造思考之動機，並藉著團隊合作來解決生活中所發掘之問題。
- 三、提昇高中學生對創造設計活動及工程設計的興趣，並進行科系試探。
- 四、落實問題解決能力於生活之中。

參、辦理單位

- 一、主辦單位：普通型高級中等學生活科技學科中心
- 二、協辦單位：
 - (一)、新北市立板橋高級中學
 - (二)、國立臺灣師範大學科技應用與人力資源發展學系
 - (三)、中華民國工業科技教育學會

肆、參加對象

全國公私立高級中學在學學生(含綜合高中學術學程及職業學校普通科)，**任務挑戰競賽組每隊四~五人、創意設計競賽組每隊一~四人報名**(鼓勵不同性別學生組團參與)，亦可以跨校組隊，**以上各組別之指導老師均可列一至二位，唯指導老師必需是參賽學生之學校老師(或代課老師)**。

伍、競賽地點

新北市立板橋高級中學莊敬堂

陸、競賽方式

- 一、競賽分為二組：

(一)任務挑戰競賽組

以設計及製作具遙控功能之「稀有能源攻防戰」為主軸進行任務挑戰競賽。

正式試題詳如附件1-1。

(二)創意設計競賽組

以「防災輔助設備」為設計主題，包含製作概念模擬運作之3D動畫與實體模型製作為主軸進行創意設計競賽。請參閱附件2-1。

二、競賽時程與規範

(一)第一階段初選：

參賽各組均於113年3月8日(五)下午5點前上網傳送報名表、同意書，及不同參賽組別需另外上傳相關文件說明如下，另將於113年3月29日(五)前以網站公布各組進入決賽隊伍名單。

1.任務挑戰競賽組

(1)作品提案書(請參閱附件 1-2)，總頁數不可超過 10 張 A4。作品提案書請以 pdf 檔案格式儲存。

(2)機器重點功能說明影片：近拍並說明重要機構運作的原理及實際運作方式(如夾取物件之機構、集球機構、射球機構、爬樓梯...等重點功能示範)，尚未加工之部份可以3D繪圖動態示意，以能讓評審判斷效能為重點，影片長度2分鐘以內，影片格式為mp4。

以上二項檔案之上傳網址如下：<https://reurl.cc/97Z95V>。

(3)初選擇優錄取 **32 隊**參加決賽。

2.創意設計競賽組

- (1)作品提案書(創意設計競賽組請參閱附件2-2), 總頁數不可超過10 張A4。
。作品提案書請以pdf檔案格式儲存, 上傳網址:<https://reurl.cc/xLg8O4>
- (2)初選擇優錄取 20 隊參加決賽。

(二)第二階段決賽: 113年5月21日(二)

1.任務挑戰競賽組

- (1)決賽作品需事先於所屬學校製作及實驗完成, 所使用之材料不做限定, 唯車體部份須為自製品(非由現成廠商開發之零件組裝, 詳如附件1-3)。

裝置之動力來源需為直流電力(DC13V以下)。違者將依大會「決賽評分結構」處理。

(2)作品製作過程紀錄上傳

包含「作品製作歷程檔案(pdf檔)」、「製作過程照片(五張以上, 相關作者需入鏡)」

註: 1.本項目不採計分數, 但為必要項目(有繳交, 才能參加競賽)

2.撰寫優良之作品製作歷程檔案將由評審擇優頒發獎狀。

3.請於113年5月10日前完成指定檔案之上傳作業, 上傳網址:

<https://reurl.cc/eL9oO7>。

- (3)作品於決賽當天(113年5月21日)自行攜帶到競賽地點, 內容物包含:

(A)實體作品(遙控運送救援物資裝置)

(B)作品說明海報

海報要求: ◎規格: A1(594mm * 841mm);

◎內容建議: 宗旨、設計理念、動力與控制運用、設計圖、性能推算、施工規劃。

- (4)當天需進行 2 分鐘口頭簡報, 說明設計概念、製作過程、實驗過程等, 以能

讓評審詳細瞭解作品，並答覆評審提問，問答計 4 分鐘，可自行攜帶筆電、平板等相關設備以利簡報，現場不提供電源。

- (5) 參與競賽學生因故臨時無法出賽時，請填寫請假證明書(附件1-4)並於**113年5月8日(星期三)**下午17:00前傳真(02-29686845)或 mail(technology@mail.pcsh.ntpc.edu.tw)至學科中心，如因學生請假而導致隊伍人數不足無法參賽，需在請假證明書填寫另派學生之資料，如人數足夠可不必填寫，正本須於比賽當天(**113年5月21日**)繳交主辦單位以供憑證。如未出具前述證明書，辦理學校將不受理替換隊員，如因此導致全隊人數不足無法參賽，參賽隊伍不得有異議。若因故臨時無法出賽，請假之學生僅頒發參賽證明，無獲獎獎狀；比賽當日另派之代表，如隊伍獲獎，則頒發獲獎獎狀，但無參賽證明(參賽證明為通過初審之證明)。

- (5) 程序表(預計程序表，最後時間由主辦單位當天公布為主)

| | |
|-------------|--|
| 08:00~10:20 | 報到 熟悉場地、測試與調整(一次四隊，每組10分鐘) |
| 10:20~10:40 | 開幕式、說明會 |
| 10:40~10:50 | 各組比賽順序抽籤 |
| 10:50~11:50 | 正式比賽(5min/2min)(<u>總競賽時間/轉場時間</u>) |
| 11:50~12:10 | 公布前八強，進入精菁挑戰賽 |
| 12:00~13:00 | 午餐 |
| 13:00~15:00 | 作品口頭報告(2min/4min)(<u>ppt報告時間/問答時間</u>) |
| 15:00~15:40 | 精菁挑戰賽測試與調整(5min/2min)，正式比賽 |

| | |
|-------------|-------------------------|
| | (5min/2min)(總競賽時間/轉場時間) |
| 15:40~16:00 | 交流觀摩 |
| 16:00~ | 閉幕式(頒獎與講評) |

2. 創意設計競賽組

(1) 決賽作品需事先於所屬學校製作及實驗完成，其中所使用之材料、機構、機電均不受任何限制。

(2) 作品成果及製作過程紀錄上傳

包含「**作品3D模擬動畫**」、「**作品製作歷程報告(pdf)**」、「**製作過程照片(五張以上，相關作者需入鏡)**」等三項。

註：**1. 動畫檔案**請以MPEG 或WMV 為主，若為SWF 請先轉檔，否則不予採用。

2. 製作過程照片(5張)，本項目不採計分數，但為必要項目(有繳交，才能參加競賽)

3. 撰寫優良之作品製作歷程檔案將由評審擇優頒發獎狀。

4. 請於113年5月10日前完成指定檔案之上傳作業，上傳網址：

<https://reurl.cc/97Z9VX>。

(3) 作品於決賽當天(**113年5月21日**)自行攜帶到競賽地點，內容物包含：

(A)實體作品或可運作之模型：作品尺寸長90公分、寬70公分以內，高度不限。

(B)創意設計競賽完整作品說明書，一式四份。作品說明書格式不限，建議包含「**創作發想**」、「**資料蒐集**」、「**設計**」、「**製作**」、「**功效評估**」，篇幅限

制為20頁(A4紙)。

(C)作品3D模擬動畫及播放器材

(D)作品說明海報

海報要求：◎規格：A1(594mm * 841mm)；

◎內容建議：宗旨、設計理念、設計圖、性能推算、施工規劃。

(4)當天需進行口頭簡報，播放作品3D動畫作品，並說明設計概念、製作過

程、實驗過程等，以能讓評審詳細瞭解作品，並答覆評審提問，總計4~7分

鐘，可自行攜帶筆電、平板等相關設備以利簡報，現場不提供電源。

(5)參與競賽學生因故臨時無法出賽時，請填寫請假證明書(附件2-3)並於

113年5月8日(星期三)下午17:00前傳真(02-29686845)或

mail(technology@mail.pcsh.ntpc.edu.tw)至學科中心，如因學生請假而

導致隊伍人數不足無法參賽，需在請假證明書填寫另派學生之資料，如人

數足夠可不必填寫，正本須於比賽當天(113年5月21日)繳交主辦單位以供

憑證。如未出具前述證明書，辦理學校將不受理替換隊員，如因此導致全

隊人數不足無法參賽，參賽隊伍不得有異議。若因故臨時無法出賽，請假

之學生僅頒發參賽證明，無獲獎獎狀；比賽當日另派之代表，如隊伍獲獎，

則頒發獲獎獎狀，但無參賽證明(參賽證明為通過初審之證明)。

5. 程序表(預計程序表，最後時間由主辦單位單天公布為主)

| | |
|-------------|------------|
| 08:00~08:30 | 報到 |
| 08:30~08:50 | 開幕式、說明會 |
| 08:50~12:00 | 熟悉場地、測試與調整 |
| 12:00~13:00 | 午餐 |
| 13:00~15:00 | 作品發表 |

| | |
|-------------|------------|
| 15:00~16:00 | 交流觀摩 |
| 16:00~ | 閉幕式(頒獎與講評) |

柒、競賽評選方式：

- 由生活科技學科中心延聘辦理及協辦單位之教授、中心委員及資深優良教師進行命題與評審工作。並依據作品提案書、實體作品、任務賽成績及口頭報告等項目進行相關評選。
- 初選：
擇優錄取參加決賽，[任務挑戰競賽組32隊](#)、[創意設計競賽組20隊](#)，本階段成績不列入決賽評選成績計算。**113年3月29日前**以網站公布進入決賽隊伍名單
- 決賽評分：
 - 任務挑戰競賽組
 - 任務賽評分項目

| 評分項目 | 比例 | 備註 | |
|-----------|-----|---|------|
| 任務得分 | 60% | 1、以能量球擊落能量塊，數量愈多愈好 2、能量塊、能量球運送的數量及同類放置的數量愈多愈好 三、分數計算方式詳如『任務得分說明表』 | 5min |
| 作品自製度與精緻度 | 20% | 評分指標：1. 自行加工程度 2. 選用適當材料、接合組裝技巧及精緻度等 | |
| 口頭報告 | 20% | 一、作品說明簡報 – ppt或pdf格式 包含裝置設計、建模及可行性分析、特殊加工說明及團隊製作過程照片(5張以上) | 2min |
| | | 二、評審委員問答 | 4min |

註：總分同分時，比序原則：任務得分□製作自製程度□口頭報告。

2. 菁英獎挑戰賽

(1)資格

為激發表現優異隊伍製作更穩定、更耐用的機器，任務賽完成後，統計任務得分之前八強，進入挑戰賽(若遇同分，則加賽一場，直到可以確定前八強為止)。

(2)競賽方式

大會將以同樣題目為考驗主軸，入選隊伍必須維持機器能正常持續運作之狀態。**本挑戰賽之規則與任務賽相同，採四隊PK，以五分鐘內得分較高者，可晉級下一場(八取四，最後四取一)，最後獲勝前三名者，可贏得「菁英獎」。**(若遇同分，則加賽一場，直到確定勝負為止)

(2) 創意設計競賽組

評分項目

| 評分項目 | 總分比例 | 備註 |
|------|------|----|
|------|------|----|

| | | |
|------------------|-----|--|
| 主題與創意 | 20% | |
| 現場簡報 | 10% | |
| 實體器物設備或模擬運作之模型設計 | 35% | |
| 3D動畫製作內容與品質 | 35% | |

四、其它規定事項：

- (一)初選內容雖於決賽時不採計分數，但作品概念與構造應至少有40%概念相符，如差異性過大時，辦理單位及評審有權提出疑義，參賽隊伍需能陳述設計發展脈絡。
- (二)決賽如因新冠肺炎疫情影響，無法舉辦室內現場競賽時，將由學科中心於113年5月3日前於學科中心網頁公布，決賽進行方式將改為上傳指定的電子文件及影片作為評審之依據，各組之指定檔案說明如下：

1.任務挑戰組：

- (1) 作品製作歷程檔案：PDF檔案格式，檔名格式如下：「××學校_××隊_作品製作歷程檔案」

- (2) 自行拍攝的作品執行任務之運行影片，影片要求如下：

- (A)機器重點功能操作說明影片：影片長度2分鐘以內，近拍並說明重要機構運作的原理及實際運作方式(如夾取物件之機構、集球機構、射球機構...等重點功能)。

- (B)執行任務之影片：影片長度2分鐘以內，各校請依試題製作一個模擬場地，各隊拍攝作品連續執行2分鐘任務的過程(本項目為評量機器效能之重要指標，能在限時內獲取愈多積分者佳)，影片力求真實，一鏡到底，不能剪接，最後鏡頭請拍攝任務得分實況(待救援區平台狀況)，以利評審判斷效能。

2.創意設計組：

- (1) 創意設計競賽作品說明書：PDF檔案格式，包含「界定問題」、「資料蒐集」、「創作發想」、「設計」、「建模與可行性分析」、「功效評估」，篇幅限制為20頁，檔名格式如下：「××學校_××隊_創意設計競賽作品說明

書」

(2) 作品3D模擬動畫, 請以MPEG 或WMV 為主, 若為SWF 請先轉檔, 否則不予採用, 動畫長度3分鐘以內, 檔名格式如下:「××學校_××隊_作品3D模擬動畫」

(3) 自行拍攝的作品執行任務之運行影片

影片要求: 執行任務之影片力求真實, 一鏡到底, 不能剪接

各組指定上傳之檔案, 需於113年5月10日前上傳至生活科技學科中心於網頁公布之指定網址。各組獎項將依評審之裁決做適當之調整, 於113年5月31日前於學科中心之網頁上公布。

8、 獎勵

一、參賽學生部分:

錄取名次與組數如下, 頒發每位隊員個人獎狀。

(獎金金額會依據年度計畫審核通過做修正, 學科中心保有更改之權利)

(一)任務挑戰競賽組:

| 獎項 | | 獎勵內容 |
|-------------|----|-----------------------|
| 第一名 | 一隊 | 頒發個人獎狀及等值約5000 元商品禮券 |
| 第二名 | 一隊 | 頒發個人獎狀及等值約4000 元商品禮券 |
| 第三名 | 一隊 | 頒發個人獎狀及等值約3000 元商品禮券 |
| 佳作 | 三隊 | 頒發個人獎狀及等值約1500 元商品禮券。 |
| 創意獎 | 一隊 | 頒發個人獎狀及等值約1000 元商品禮券。 |
| 精品獎 | 一隊 | 頒發個人獎狀及等值約1000 元商品禮券。 |
| 最佳造形獎 | 一隊 | 頒發個人獎狀及等值約500 元商品禮券。 |
| 最佳創客獎 | 一隊 | 頒發個人獎狀及等值約500 元商品禮券。 |
| 最佳團隊精神獎 | 一隊 | 頒發個人獎狀及等值約500 元商品禮券。 |
| 作品製作歷程檔案優等獎 | 三隊 | 頒發個人獎狀及等值約500 元商品禮券。 |
| 菁英金獎 | 一隊 | 頒發個人獎狀及等值約1200 元商品禮券。 |
| 菁英銀獎 | 一隊 | 頒發個人獎狀及等值約800 元商品禮券 |
| 菁英銅獎 | 一隊 | 頒發個人獎狀及等值約500 元商品禮券 |
| 入選 | | 進入決賽隊伍皆頒以獎狀 |

(二)創意競賽組:

| 獎項 | 創意設計 競賽組 | 獎勵內容 |
|----|-------------|------|
| | | |

| | | |
|------------------|-------------|---|
| 第一名 | 一隊 | 頒發個人獎狀及等值約5000元商品禮券 |
| 第二名 | 一隊 | 頒發個人獎狀及等值約4000元商品禮券 |
| 第三名 | 一隊 | 頒發個人獎狀及等值約3000元商品禮券 |
| 佳作 | 兩隊 | 頒發個人獎狀及等值約1500元商品禮券。 |
| 創意獎 | 一隊 | 頒發個人獎狀及等值約1000元商品禮券。 |
| 精品獎 | 一隊 | 頒發個人獎狀及等值約1000元商品禮券。 |
| 最佳創客獎 | 一隊 | 頒發個人獎狀 |
| 最佳團隊精神獎 | 一隊 | 頒發個人獎狀 |
| 作品製作歷程檔案優等獎 | 二隊 | 頒發個人獎狀 |
| Onshape 動畫精品獎 | 二名 | 頒發個人獎狀、Onshape 創意設計訓練教材1本、滑鼠墊及等值約3000元商品禮券。 |
| Solid Edge 動畫精品獎 | 二名 | 頒發個人獎狀、Solid Edge 工具書1本及等值約3000元商品禮券。 |
| 入選 | 進入決賽隊伍皆頒以獎狀 | |

註：如參賽隊伍太少時，獎項將由評審討論後調整！

2、 指導教師部分：

獲競賽前三名之指導老師，發給獎狀並由各校依權責敘嘉獎兩次（惟如有帶隊學生二隊以上獲前三名獎勵者，教師敘獎以乙次為限）。

3、 主辦及協辦單位人員：

主辦單位、協辦單位學校主管及有關人員將建請主辦單位發文至各校，從優敘獎。

玖、講評與頒獎：

實體比賽訂於113年5月21日〈星期二〉下午3時30分舉行頒獎，線上競賽則於113年5月31日前於學科中心網頁上公布。

拾、其他

- 一、競賽辦法若有更動，以網站上公布為主。
- 二、獲得有獎金之作品，將暫時由主辦單位保存（為期一年），典藏於新北市立板橋高中生活科技學科中心，成果彙報後，將寄回原參賽學校。
- 三、比賽現場不提供電源，若有需要，參賽隊伍可自行攜帶充電式手工具進場。
- 四、因主辦單位人力有限，如對相關辦法有疑問，請進入學科中心官網提問
([https://ghresource.mt.ntnu.edu.tw/nss/re\(hincimgv\)](https://ghresource.mt.ntnu.edu.tw/nss/re(hincimgv)))

拾壹、經費來源：

由教育部及辦理單位相關經費項下支應。

拾貳、本計畫經核定後實施，修正時亦同。

全國高級中學 2024 第十六屆生活科技學藝競賽試題

附件 1-1

《任務挑戰競賽組》

題目：「稀有能源攻防戰」之機器人設計與製造

壹、場地示意圖(如下圖 1、圖 2)

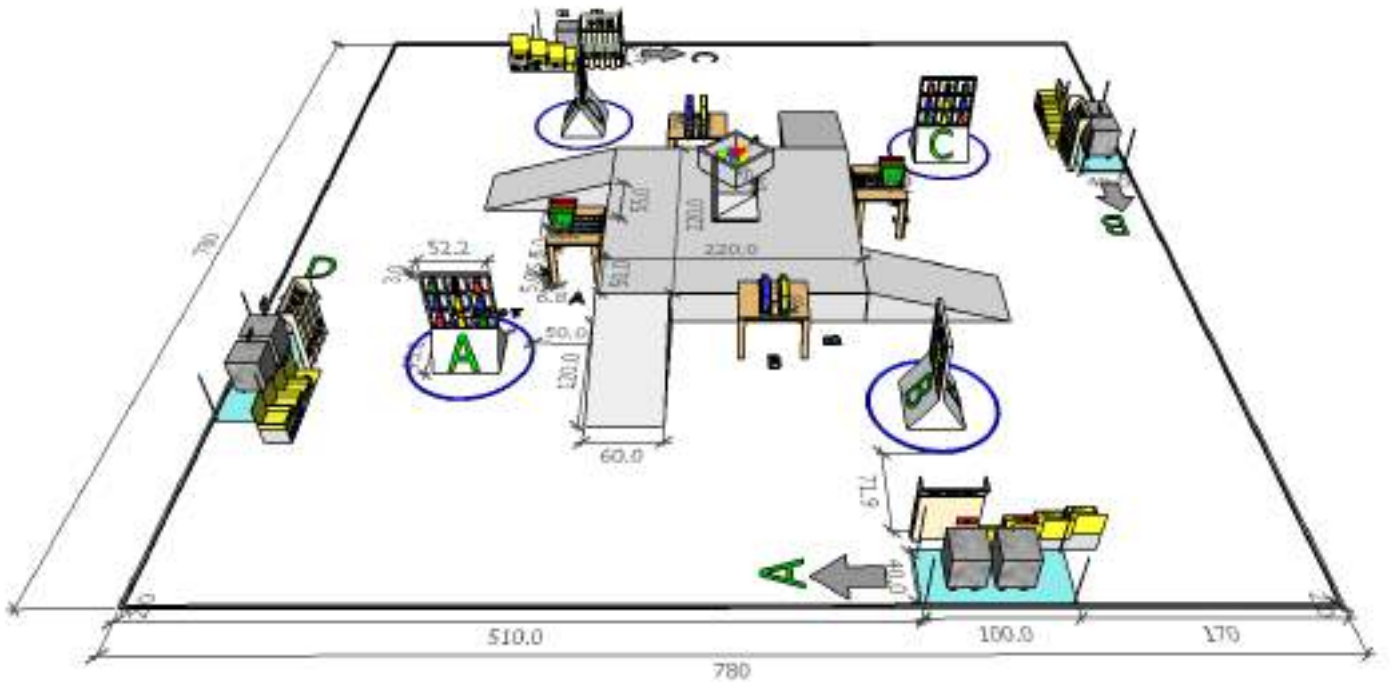


圖 1 場地示意圖 (圖上單位：cm)

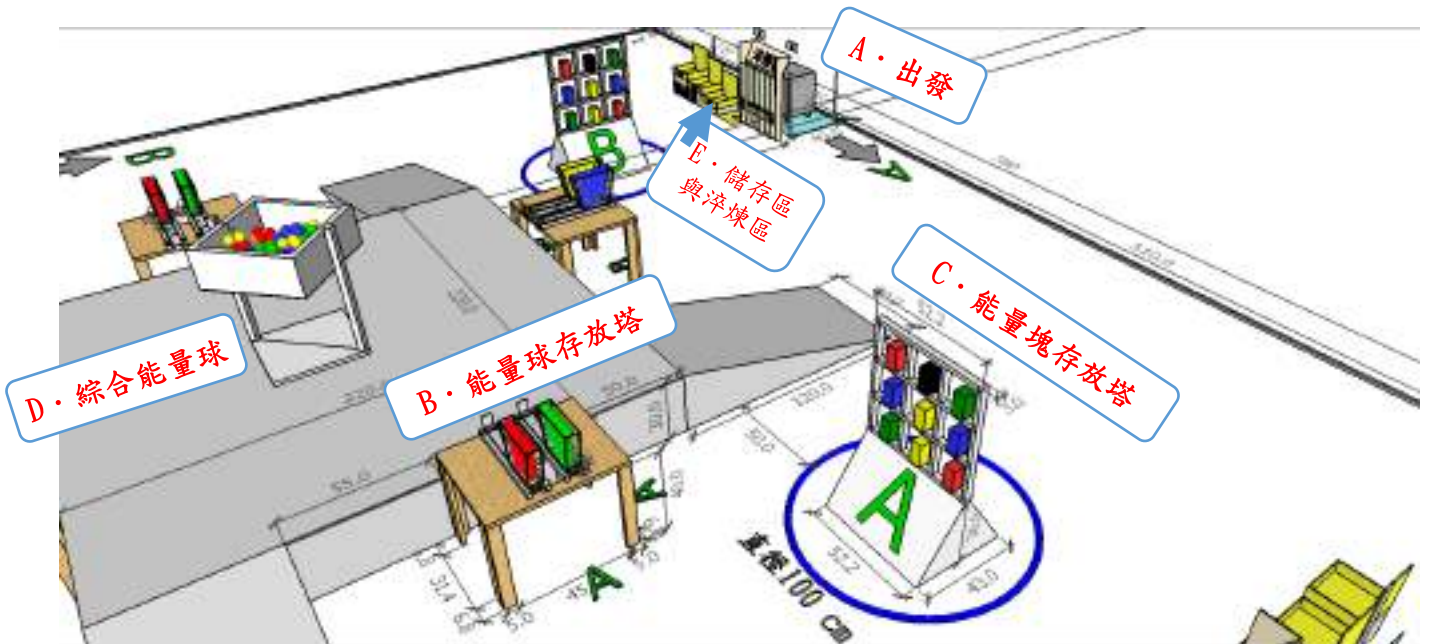


圖 2 重點區域說明

貳、「稀有能源攻防戰」之機器人設計規格限制與任務說明

一、利用大會規定的材料，製作具備遙控系統之地面運送物資機器人或投射機器人(每隊最多

可以有兩台機器人)，各組均擁有二種已開挖好的能量球存放塔(圖上 B 區)，各組在高台上均可以依本事拉開『所有』閘門，讓能量球掉落，但唯有自己的運輸機器人可以直接進入自己的能量球存放塔(圖上 B 區)下方直接接收能量球或是推動自己的閘門讓球掉落。競賽開始 2 分鐘後，高台上的綜合能量球塔(圖上 D 區)會開啟，讓四種能量球自由散落，各組可憑本事撿拾掉落的能量球，也唯有利用能量球可以將自我的能量塊擊落(圖上 C 區)。能量球與能量塊搜集後，可運送回基地做儲存與新能源的淬煉(圖上 E 區)，不同色的能量球或是能量塊會互相削弱能量故不適合放在一起，同種顏色的能量球與能量塊一起淬煉才有較佳提煉效果。時間內統計「基地區」(圖上 E 區)內各隊能量球與能量塊的放置方式，計算得分，另外有「基本運行」、「擊落能量塊」、「能量球與能量塊放置定位」等加分項目。

註 1.出發區前、後方均設有內緣寬 **40 cm** 的柵欄，需通過才能開始進行任務。

註 2.「基本運行」是指比賽中機器能夠運行至斜坡上的能量球存放塔前、機器運行至能量球存放塔下(車身至少有一半進入)均有額外加分。

註 3.各組能量球存放塔(圖上 B 區)：共有四種能量球，每組的能量球存放塔會放二種能量球(各 20 顆)，擺放方式依圖示。

註 4.綜合能量球塔(圖上 D 區)，每組顏色各 20 顆，隨機擺放，競賽 2 分鐘後由裁判一人啟動開關讓球自由掉落，所有組別均可以各憑本事撿拾。

註 5.能量塊共九塊，顏色擺放依圖示，只能利用能量球擊落，不能用其他方式取得，地面上的能量球可重覆撿拾再利用，場邊有寬 2cmx 高 1.8cm 的邊框，但滾出比賽場地外則不能再利用，。

二、關鍵組件之規定(規定使用的部份)：

1. 能量系統：僅能使用直流電驅動，且操作電壓 $\leq 13V$
2. 車體部份(含載具、夾持機器人等)均須為自製品，即不可以廠商開發之現成套件來組裝車體，如 lego、智高、makeblock、vex、tetrax...等，齒輪或傳動裝置則不受限。

三、任務說明(全程 5 分鐘)

1. 遙控：

機器人在出發區開始後，所有隊員即不可再以手或其它工具，直接或間接碰觸機器人，過程中以遙控方式控制機器人(所有隊員均需在「比賽場地界線」之外)。

2. 開閘門、接球、撿拾、射擊與分類儲放：

(A) 開閘門、接球、撿拾能量球：各組需進入高台打開能量球存放塔的閘門始能取得能量球，其他組也可以在高台上打開別組的球箱，各組的另一台機器人只能進入自己組的能量球存放塔下方接球，或是推開閘門讓能量球掉落；另一個是綜合能量球塔將於 2 分鐘開啟讓四色能量球自由掉落，掉落在地面上的球大家都能撿。

(B) 射擊、撿拾能量塊：各組需利用能量球擊落能量塊(不得用其他方式取得)，於地上取得能量塊，不論射擊或夾取能量塊時機器人之輪子均不可進入圓形限制區內，能量球掉落地面後可重覆撿拾再利用，唯能量球滾出比賽場地外則不能再利用，掉落地面之能量塊如掉落在各組呼拉圈內(有壓到呼拉圈的均算在圈內)，只有該組可拿取，但如果掉落呼拉圈外則各組均可搶奪。

(C) 分類儲放：各組需成功運送能量球與能量塊並放入至各隊「能源淬煉區」及「能源儲放區」，「能源淬煉區」需先用能量塊擋住下方當基底(各組可自己決定放哪個位

置)，再放同色球，如放與能量塊不同色的能量球則該能量球分數減半，黑色能量塊可以當成任意色來看待。能量塊與能量球亦可以放在高低不同的「能源儲放區」，一樣以能源塊為主，或是該區能量球的顏色數量多的拿的分數較高，不同色的都折半（如紅色 5 顆，黃色 3 顆，則紅 10 分×5，黃 5 分×3）不同高度分數會有落差並根據放置的不同高度、不同顏色取得不同得分。

3. 分工合作

為有效提高工作效率，參賽隊伍可視需要，將工作區分為兩個機器人(投射機器人、搬運儲放機器人)，此選項非必要，各隊自行參酌。

4. 完成「基本運行」、「開閘成功」、「擊落能量塊」、「『能量塊與能量球放入淬煉區』」、「能量塊與能量球放入儲存區」任務均能得分。

參、競賽各區尺寸與材料說明

一、斜坡、平台尺寸與能量球存放塔位置：斜坡寬 60cm，長 120cm，高 30cm，中尺平台為 220×220cm，每個能量球存放塔距離各斜坡頂 50cm，場地最外有邊框寬 2cm×高 1.8cm，示意圖如下：

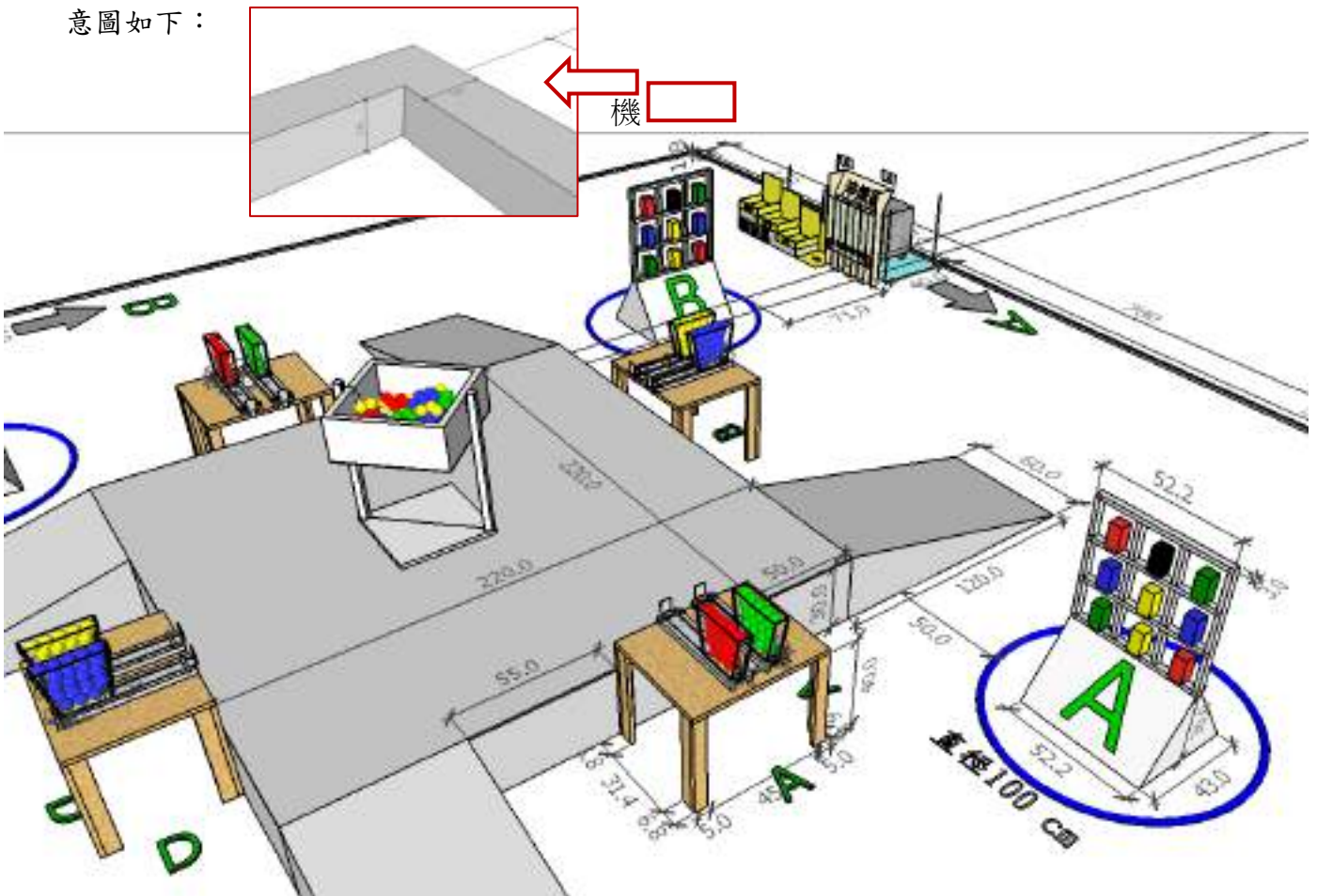


圖 3 中央場地佈置尺寸示意圖

二、能量球存放塔：中央下方有 25×15cm 的開孔，閘門開啟方式有二種方式，在前方拉動超過 2cm，或是在下方推動超過 2cm 則塔下方的遮擋片(黃色代表，大小為 13×4cm)會往下掉落，則能量球即會掉落；閘門控制板前後有擋板設計，能移動的距離為 3.3cm，桌面上裝有 2 個萬向輪能支撐板子及減少磨擦力，詳細尺寸如圖示：

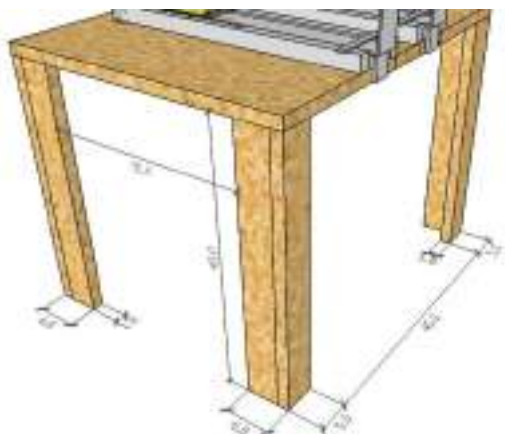


圖 4 能量球塔下方尺寸示意圖

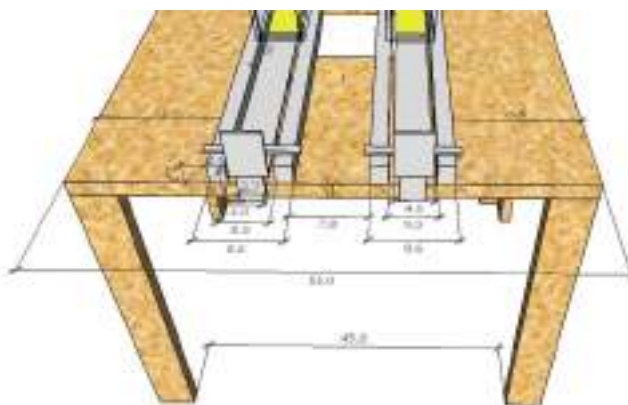


圖 5 能量球塔上方軌道尺寸示意圖

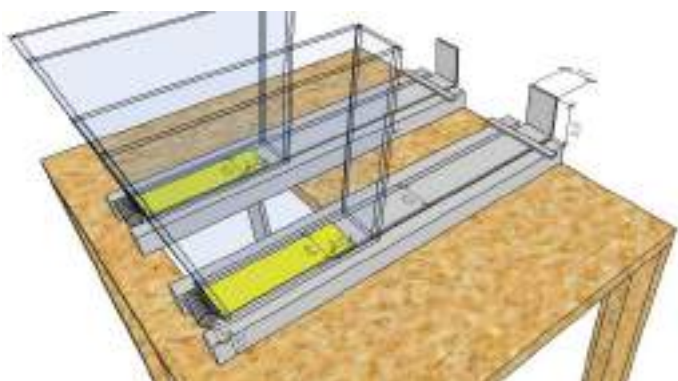


圖 6 能量球塔下方擋板重疊(黃、灰色塊)尺寸示意圖



圖 7 放置能量球盒之形狀與尺寸示意圖



圖 8 能量球塔上方拉片、下方推片示意圖

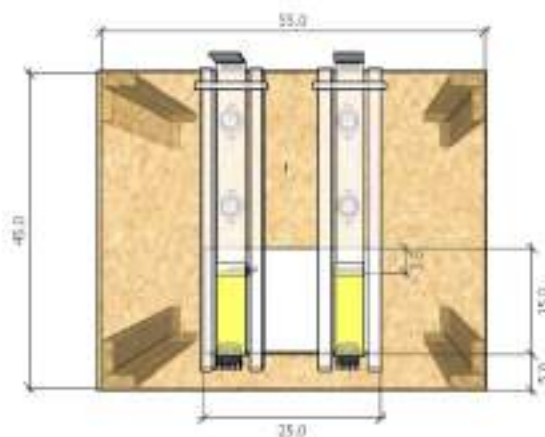


圖 9 能量球塔俯視示意圖

三、綜合能量球塔：下方離地約 41.8cm，盒內大小 3 板之機器人，以讓球能由下方自由掉落。

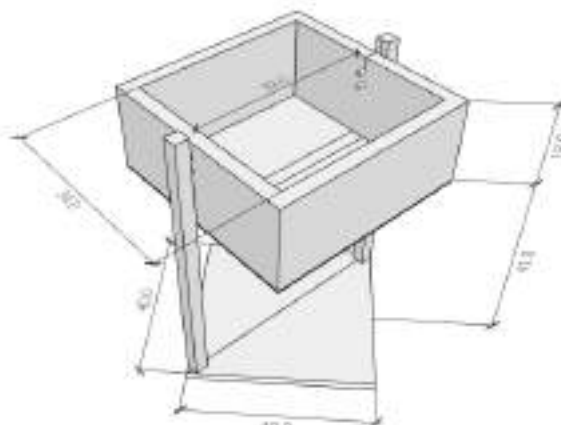


圖 10 綜合能量球塔尺寸示意圖

三、能量塊放置區：能量塊放置架區分九個區域，各擺放一個能量塊，九宮格架的板厚約1.8cm，寬度3cm，每層空格高度為15×15cm，第一層離地高為31.8cm，兩邊斜坡面高為30cm，底長為52.2cm，兩邊斜面寬合計43cm，地上的保護圓(呼拉圈)外直徑100cm，呼拉圈管的直徑約為3-4cm粗(依大會現場布置為主)，示意圖如下：

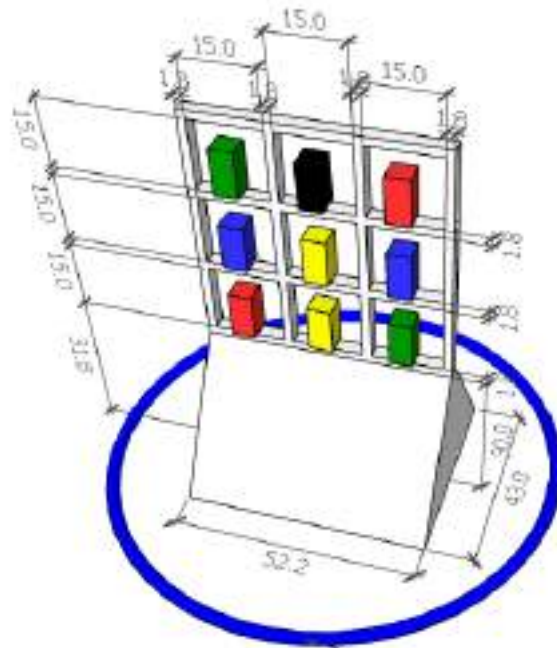


圖 11 能量塊放置區尺寸示意圖

呼拉圈管徑的直徑約3-4cm粗
整即呼拉圈的外圍直徑約100cm

四、能源淬煉區：下方開口高度為12cm，能量球(塊)放入區與間隔寬度均為6cm，以透明壓克力封面，內部深度5cm，可以投入能量球，上方斜面與垂直線呈30度，**能量球要在紅色箭號以上的透明壓克力區內才為有效得分區。**



圖 12 能源淬煉區尺寸示意圖

五、能量儲存區：第一層區域無高度，其他每層高度落差5cm，黃色能量儲存區外圍尺寸為20×20cm，高5cm，以5mm板厚製作，背板高度15cm，示意圖如下：

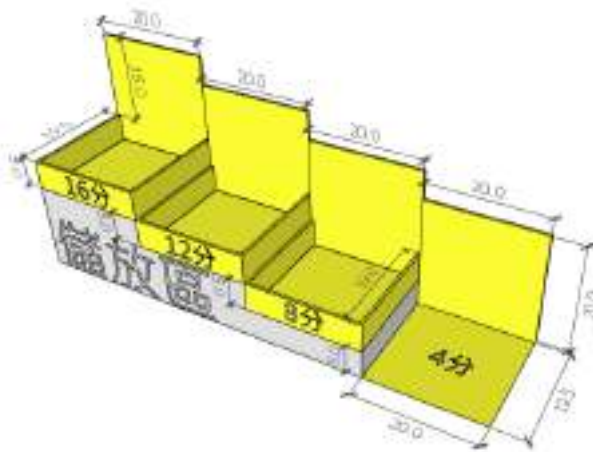


圖 13 能量儲放區尺寸示意圖

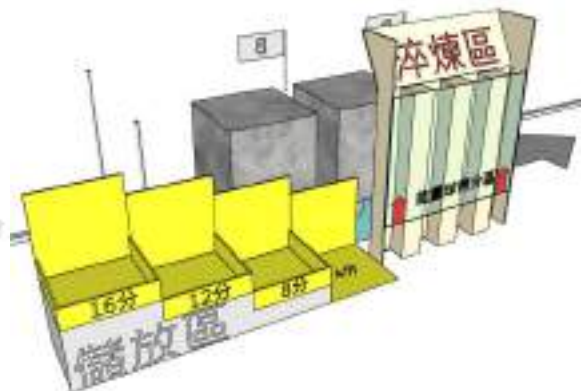


圖 14 儲放區與淬煉區擺放示意圖

六、能量球、能量塊尺寸：共有四種顏色，能量塊的尺寸為5x5x10cm(材質為3mm夾板，雷射組合而成)，能量球為泡綿球，直徑約4.2cm(以比賽當日實際使用之成品為主)，如右圖示。

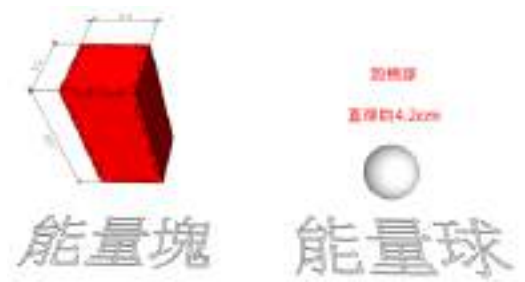


圖 15 能量塊與能量球尺寸示意圖

七、各組的識別小旗子各組兩台機器人均需設計一個可以安裝大會準備之小旗子的安裝位置，需在各組比賽結束時完整歸還大會，以利其他組競賽再利用。小旗子需安裝於明顯之位置，以利裁判識別，小旗子之材質為軟布，尺寸為旗面12x6cm，旗桿直徑約5mm圓柱，高度為15cm，如圖所示。

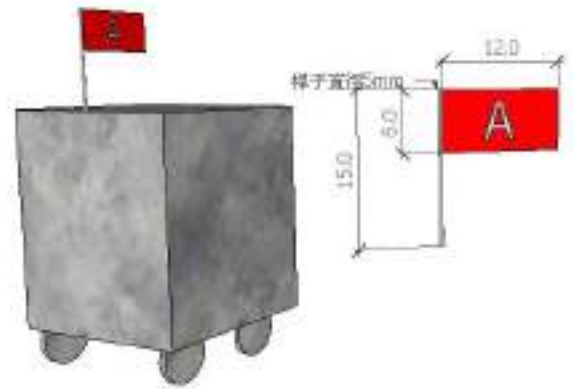


圖 16 識別小旗子尺寸示意圖

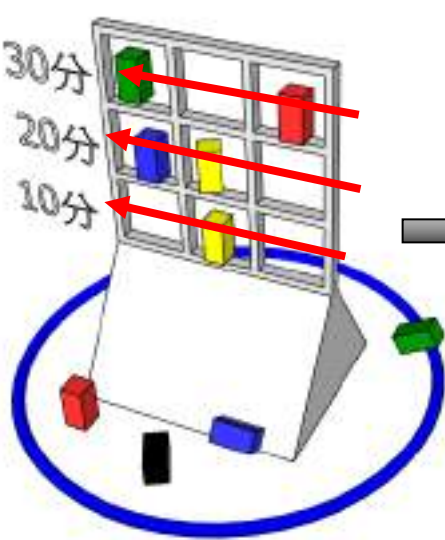
肆、評分項目

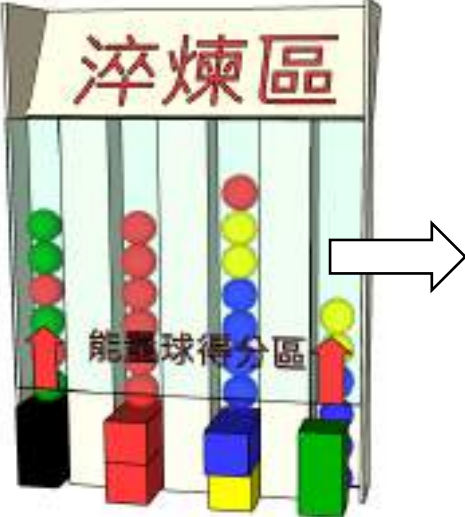
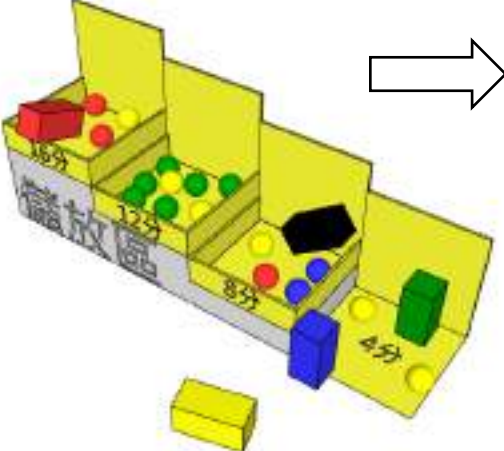
| 評分項目 | 比例 | 備註 | |
|-----------|-----|---|------|
| 任務得分 | 60% | 一、以能量球擊落能量塊，數量愈多愈好 二、能量塊、能量球運送的數量及同類放置的數量愈多愈好 三、分數計算方式詳如『任務得分說明表』 | 5min |
| 作品自製度與精緻度 | 20% | 評分指標：1. 自行加工程度 2. 選用適當材料、接合組裝技巧及精緻度等 | |
| 口頭報告 | 20% | 一、作品說明簡報 – ppt 或 pdf 格式 包含裝置設計、建模及可行性分析、特殊加工說明及團隊製作過程照片(5張以上) | 2min |
| | | 二、評審委員問答 | 4min |

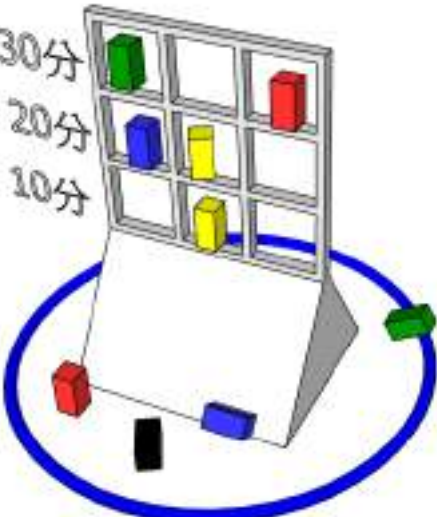
註：總分同分時，比序原則：任務得分→製作自製程度→口頭報告。

任務得分說明表

| 計分項目 | 說明 |
|----------|---|
| 一、基本運行得分 | 1. 機器人由斜坡運行至斜坡頂的平台，可加 10 分(每隊只計算一次分數)。 2. 每一隊之任一機器人能夠成功『進入各組的能量球存放塔下方』加 10 分(每隊只計算一次分數)， 進入的定義為前後兩輪距離的一半以上需在塔的正投影 |

| | |
|------------------|--|
| | <p>下。</p> <p>3. 打開閘門，讓球落下，完成一次閘門開啟可加 10 分，各隊僅能進入各組的能量球存放塔下開 2 次閘門，其餘均只能從高台上開啟，每隊最多可以加 80 分。</p> |
| <p>二、能量塊射擊得分</p> | <p>※能量塊射擊分數，於比賽時間截止時九宮格內被擊落的能量塊所空出的位置計算：下排第一層三格均×10 分，第二層三格均×20 分，最高第三排三格均×30 分。未被擊落之能量金塊不列入計分。</p> <p>例如</p>  <p>該組射擊得分計算方式為： 10 分×2 + 20 分×1 + 30 分×1=70 分</p> <p>承認範圍：比賽時間終止時，以框架上的空格來計分。</p> |
| <p>三、能源淬煉區</p> | <p>1. 能量塊能放入隔板內，能將球擋住(球需在能量塊上方)，或 5cm 端塞入透明壓克力內至少 2cm 以上，能量塊可計 20 分，投入與該能量塊同色的能量球每球以 20 分計，非同色球則以 10 分計。</p> <p>2. 能量塊未能放入隔板內，但仍能將能量球擋住不掉落，能量塊以 5 分計，但下方未在壓克力板範圍內之能量球不計分(約下方 3 顆能量球)，其餘能量球則依與能量塊同色來計分，非同色則以 10 分計。</p> <p>3. 如以萬用黑色能量塊來看，則以數量多的能量球以 20 分計，數量少的能量球以 10 分計。</p> <p>該組淬煉得分計算方式為：</p> <p>(1) 黑色能量塊放置得分為 20 分+綠色能量球 20 分×4+紅色能量球 10×2 = 120 分(因將黑色當成綠色來看待)</p> <p>(2) 紅色能量塊放置得分為 20×2+紅色能量球 20×6 = 160 分</p> <p>(3) 以最有利計分來看，藍色較多，所以藍色能量塊得分為 20 分+黃色能量塊得分為 10 分+藍色能量球 20×4+黃色能量球 10×2 +紅色能量球 10×1=140 分</p> <p>(4) 綠色能量塊放置得分為 5 分+藍色能量球 10 分×1+黃色能量球 10×2 = 35 分(下方 3 顆不計分，兩種球均與能量塊不同色，以 10 分計)</p> |

| | |
|--------------------|--|
| |  |
| <p>四、能量塊(球)儲存區</p> | <p>1. 可自行決定各個顏色的儲放位置，以能量塊為主要判別該區應放置的能量球顏色，同色計分一致，不同色則分數折半。不論是能量塊或是能量球，同色每個均以該區標註之分數計算，不同色則折半計分。</p> <p>2. 如同時放進兩種不同色的能量塊，則先以同色能量球的多寡先做比較，以較多球的那一色為該區之得分計算(不論能量球與能量塊)，另一色則能量球與能量塊均折半計分)</p> <p>2. 如無能量塊放進儲放區，則以球數多的為主色，以該區標註之分數計分，另一色則折半計分。</p> <div style="border: 1px solid gray; padding: 10px; margin-top: 20px;"> <p>該組淬煉得分計算方式為：</p> <p>(1)第一層：綠色能量塊放置得分為 4 分+藍色能量塊 2 分+黃色能量球 2x2= 10 分</p> <p>(2)第二層：黑色能量塊放置得分為 8 分+藍色能量球 8 分x2+紅色能量球 4x1+黃色能量球 4x1 = 32 分</p> <p>(3)第三層：綠色能量球 12 分x6+黃色能量球 6 分x2= 84 分</p> <p>(4)第四層：紅色能量塊放置得分為 16 分+紅色能量球 16 分x2+黃色能量球 8x1= 56 分</p> <p>合計得分為 10 分+32 分+84 分+56 = 182 分</p> </div>  |
| <p>五、違規扣分</p> | <p>1. 不論射擊或夾取能量塊時機器人之輪子均不可進入圓形限制區內，如進入圓形限制區內則每次扣 10 分。</p> |

| | |
|--------------------|--|
| |  <p>2. 各組機構只能進入自己組的能量球存放塔下方接球或開啟能量球塔閘門，如進入別組能量球存放塔下方每次均扣 10 分。</p> |
| <p>六、求救 扣分</p> | <p>任務進行中，若需外力介入(例如：翻倒扶正)，才能繼續比賽者，每次扣 10 分。</p> |

伍、菁英獎挑戰賽說明

(1)資格

為激發表現優異隊伍製作更穩定、更耐用的機器，任務賽完成後，統計任務得分之前八強，進入挑戰賽(若遇同分，則加賽一場，直到可以確定前八強為止)。

(2)競賽方式

大會將以同樣題目為考驗主軸，入選隊伍必須維持機器能正常持續運作之狀態。**本挑戰賽之規則與任務賽相同，採四隊PK，以五分鐘內得分較高者，可晉級下一場(八取四，最後四取一)，最後獲勝前三名者，可贏得「菁英獎」。**(若遇同分，則加賽一場，直到確定勝負為止)

陸、其它規定

- 一、參賽作品之所有材料，均須符合大會表列之規定(參閱附件三)，若違規使用市售現成之模型套件比例過高，大會將視情況在認定「不足以」影響競賽公平性的前提下，每一項扣總分 5~10 分或情況嚴重者可能喪失參賽資格。
- 二、使用美工刀、手線鋸、熱熔膠槍、電鑽等工具時，請特別注意安全。此外，請注意工作習慣與態度，並保持工作場地的整潔。
- 三、其它未盡事宜，由主辦單位協同評審妥處之。

全國高級中學2024第十六屆生活科技學藝競賽
任務挑戰競賽組

作品提案書

全國高級中學2024第十六屆生活科技學藝競賽報名表

編號：

請於**113年3月8日 下午5點前**上網填寫報名表，並上傳**報告表、同意書(掃描成電子檔)**及**作品提案書及機器重點功能說明影片**，上傳網址為：

<https://reurl.cc/97Z95V>

| | | | |
|---------|---------|------|--|
| 參加組別 | 任務挑戰競賽組 | | |
| 學校名稱 | | | |
| 隊伍名稱 | | | |
| 指導老師(一) | | | |
| 電子信箱 | | 聯絡電話 | |
| 指導老師(二) | | | |
| 電子信箱 | | 聯絡電話 | |
| 參賽學生資料 | | | |
| 隊長 | | | |
| 電子信箱 | | 聯絡電話 | |

| | | | |
|-------|--|------|--|
| 隊員(一) | | 聯絡電話 | |
| 隊員(二) | | 聯絡電話 | |
| 隊員(三) | | 聯絡電話 | |
| 隊員(四) | | 聯絡電話 | |

※※主辦單位當天提供午餐餐盒，請預先登記需求數量，謝謝！※※

葷__個，素__個(連同指導老師)

(響應環保，不提供水杯及免洗筷，請自備餐具)

指導老師： 承辦人： 教務主任： 校長：

(未核章者不得報名)

如為多校組合, 則只需要其中一學校核章即可

(本頁不列入限制頁數)

一 參賽同意書 一

(本頁不列入限制頁數)

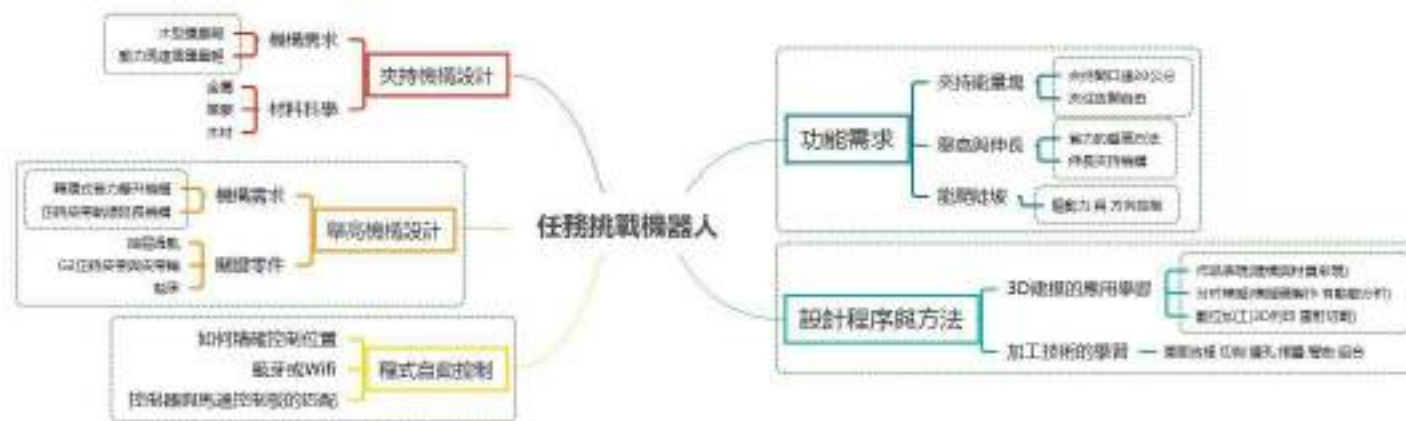
- 本隊所有參賽隊員同意下列各項約定
 - 本著互助合作的精神, 在老師的指導下, 相互尊重、群策群力, 達成團隊目標
 - 比賽作品必須為學生自行製作與研發, 未經公開發表之作品。不得抄襲、模仿、剽竊他人作品, 參賽作品若被發現有上列情事將取消參賽資格; 作品自製性若有爭議, 於評審會議決定。
 - 所有參選作品送件文件資料, 自行備份, 概不退還。
 - 獲獎後願意將作品捐獻給辦理單位, 典藏於生活科技學科中心, 與其他同學分享。
 - 同意辦理單位基於教學需要, 逕行發表參選作品之圖文資料, 不另致稿酬。
 - 辦理單位有權將比賽規範及時間做調整更動。本競賽須知如有增刪修定, 不另行通知, 可隨時上網站查詢。
 - 初選階段作品製作歷程檔案, 字體使用12級(含)以上; 進入決賽隊伍應依據比賽規範時間內(113年5月10日前)完成製作過程相關檔案上傳(含「作品製作歷程檔案(pdf檔)」、「製作過程照片(五張以上, 相關作者需入鏡)」)。
- 簽名:

(所有隊員親筆簽名)

— 製作歷程檔案 —

下列作品製作歷程檔案之內容大綱，請依實際設計需要自行調整，段落中以文字或圖文解說方式由參賽者自訂；

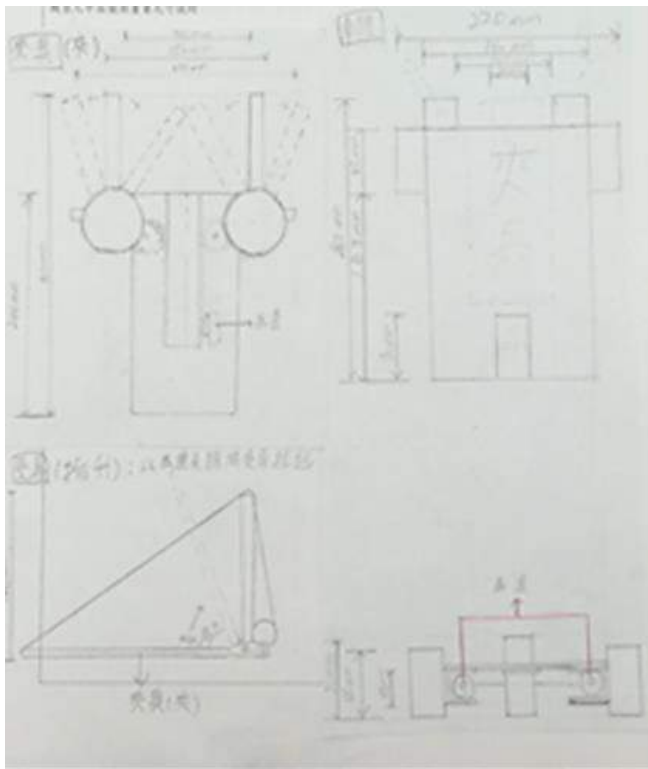
壹、設計概念分析



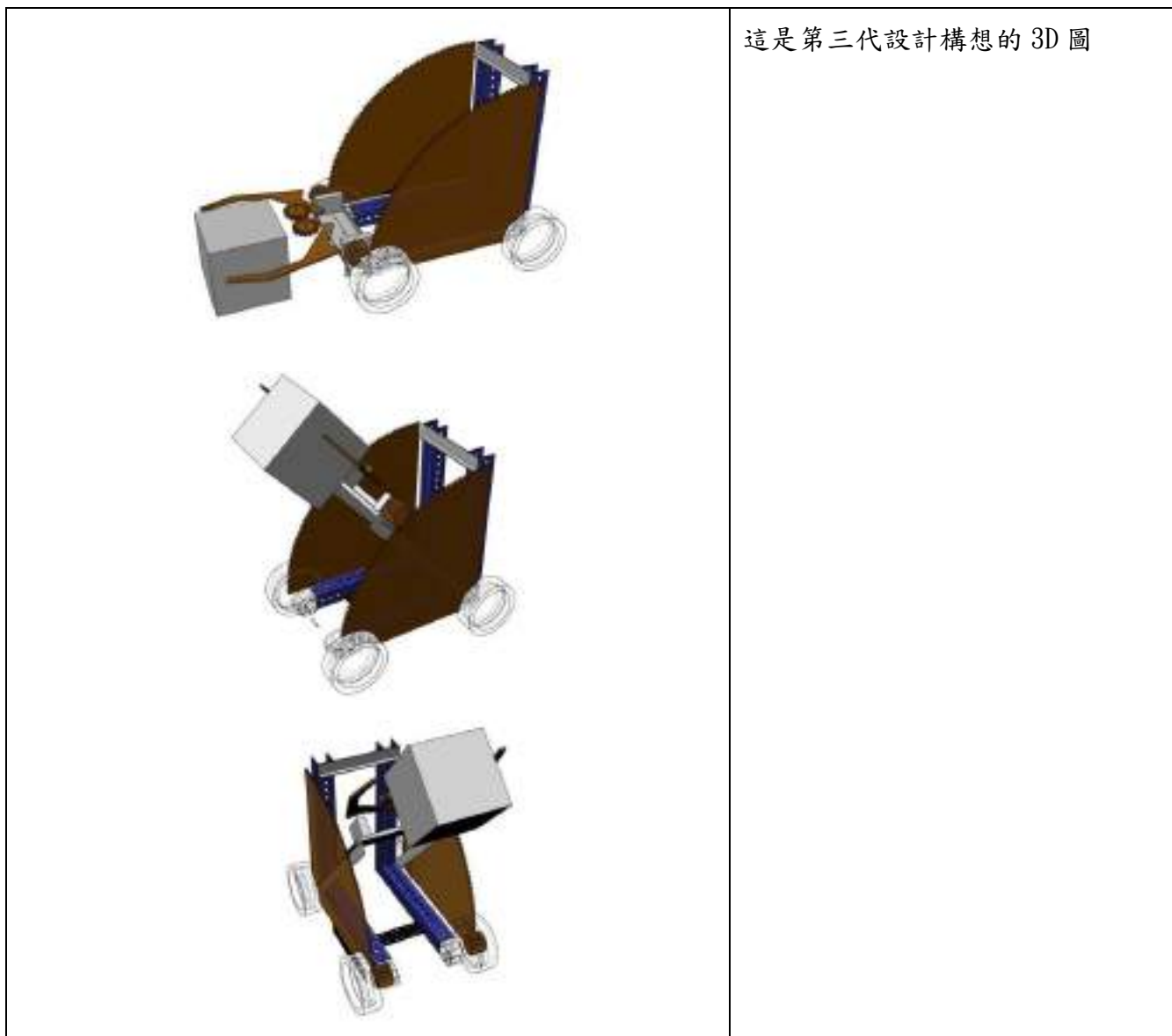
貳、草圖繪製 (可使用電腦繪圖_3D 尤佳)



這是我們第二代的設計構想，有舉高的機構可以讓未來的機器人可以疊積木。

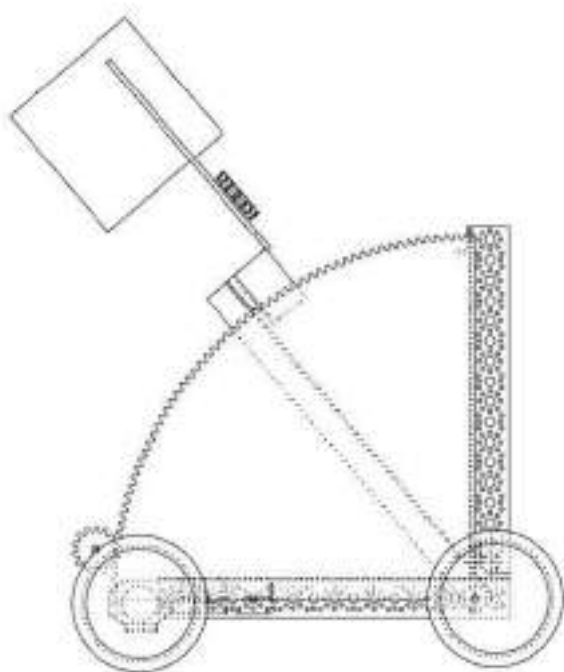
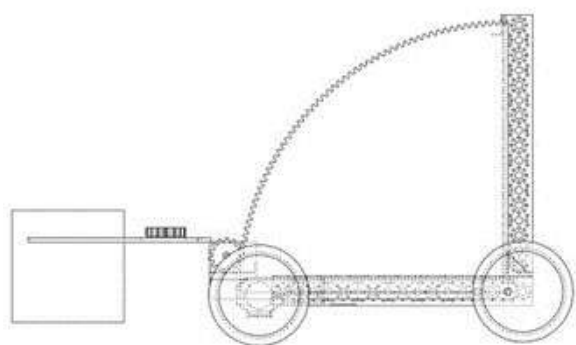


這是改良後舉高夾具細部設計尺寸圖，**透過滑輪組可以把夾具拉高**

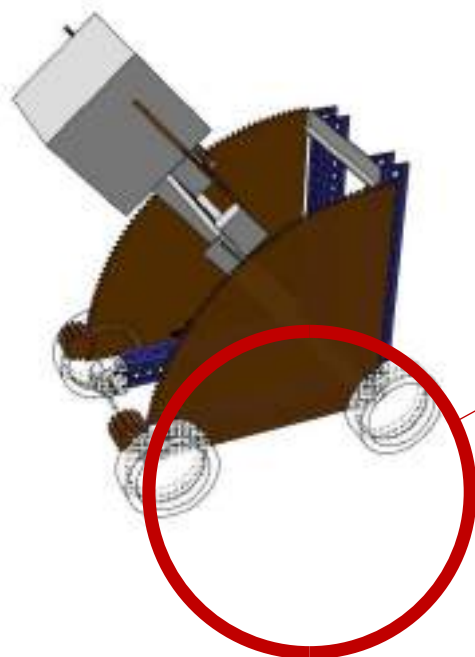


這是第三代設計構想的 3D 圖

這是我們最新的設計，目前也開始製作了，希望能透過齒輪傳動，讓舉升的動作更順暢，控制精準，改善之前設計的不足地方。



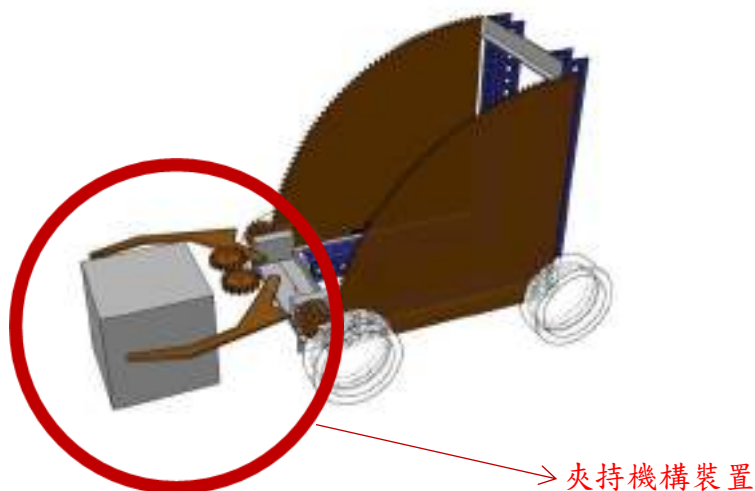
參、說明車體自製項目(含所應用之材料、尺寸)



使用壓克力雷射切割
自製舉升用的齒輪軌
用 3D 列印自製舉升
的驅動齒輪，透過傳
軸接在減速馬達上



這是老師幫我們設計的減速機，可以產生很大的力量



這是我們用 3D 印表機製作的馬達固定座，可以調整三個固定位置，改變機器人的輪軸長度

其他如機構部位介紹及成品展示等，請自行增加內容！

全國高級中學2024年第十六屆生活科技學藝競賽

《任務挑戰競賽組》組件規格說明經初賽評選後，進入決賽之**32**隊1、大會補助材料(僅供參考，參賽隊伍可視情況選用)
(相關材料會依辦理實際狀況發放，以下為參考零件)

補助方案1:

Arduino motor shield
V5.0+PS2無線手把+接收器

產品規格可參考網頁:

<https://www.ruten.com.tw/item/show?22113518982293>

補助方案2:

18650電池及充電器(約850元)

- Panasonic NCR18650B
3400mAh凸點鋰電池 3顆

- 充電器



產品規格可以參考網頁:

<https://www.ruten.com.tw/item/show?22137106728403#qa&p=1>

- 比賽用之直徑4.2cm發泡球 ，入選隊伍每校5顆，如需加購，可由網站(<https://www.ruten.com.tw/item/show?21820034009368>)自行選購。

- 以上補助各隊之物品將於113年4月9日開始寄送至各入選學校。

2、製作材料規定使用範圍

1. 移動系統:僅能使用直流電驅動，且操作電壓 $\leq 13V$ 2. 車體部份(含載具、連動機構、夾持機構等)須為自製品，即不可以廠商開發之現成套件來組裝車體，如lego、智高、makeblock、vex、tetrax...等

，齒輪或傳動裝置則不受限。

3、 動力控制使用建議

1. 動力系統：

例如：一般市售直流馬達、減速馬達、伺服馬達、步進馬達等。

2. 控制系統：

例如：一般市售之開放式系統(例如：Arduino系統、伺服馬達控制模組、藍芽控制模組、田宮模型系統等)、亦可配合3D列表機自行製作。

4、 若有任何疑問，請上學科中心官網或在學藝競賽網頁中洽詢！

請假證明書

茲因本校(_____)參賽學生
_____原報名參加全國高級中學2024第十六屆
生活科技學藝競賽活動(任務挑戰競賽組), 因故無法出賽
, 另派____年____班□學生: _____
代表參加, 特此證明。

此致

新北市立板橋高中生活科技學科中心

指導老師: 承辦人:□□□ 教務主任:□□□□ 校長:

中華民國 □□年□□月□□日

備註:

1.請於113年5月8日(星期三)中午17:00前傳真或mail至學科中心, 傳真號碼:

02-29686845、信箱:technology@mail.pcsh.ntpc.edu.tw, 逾時取消參賽資格, 正本
於比賽當天繳交給主辦單位。

2.本表如不敷使用, 請自行影印。

《創意設計競賽組》：防災輔助設備

題目：有鑑於地球暖化，地震、暴雨、天然森林火災...等造成重大損害的災害在世界各國頻頻發生，是否能有效設計可以在災害發生之前做預防的防災產品或是災害發生時可以減少損害的求生設計也成了人類需要的設備，請在目前既有的產品之外，再多發揮創意設計更多有創意的產品唷！本競賽為需製作概念模擬運作之3D動畫與實體模型製作之創意設計競賽(不得單純只有APP程式)。

壹、規則：

- 一、以3D繪圖軟體製作3D模擬運作之動畫，並製作實體器物設備(或模擬運作之實體模型)加以輔助創作理念之展現，作品內容不限制任何材料、加工方式，不限制使用任何機構結構，也不限制任何機電或機器人設備，所使用的控制器和程式語言也不受限。
- 二、已參加過其他比賽的作品不得再以同作品報名本比賽，如作品有修改設計則請確實填寫自我檢核表(附件2-2)，詳列本次參賽作品與之前作品之差異處。

貳、初審：

- 一、113年3月8日下午5點前上傳作品提案書(如附件2-2)。作品提案書請以word檔案格式儲存，上傳網址：<https://reurl.cc/xLg8O4>
- 二、初審評分規則：
 - (1) 主題相關性30%
 - (2) 創新性30%
 - (3) 可行性30%
 - (4) 報告完整性10%。
- 三、由報名隊伍中審查，選出20隊進入決賽。
- 四、初審結果公布時間：113年3月29日

參、決賽：

- 一、作品成果及製作過程紀錄上傳
包含「作品3D模擬動畫」、「作品說明簡報(ppt或pdf)」、「製作過程照片(五張以上，相關作者需入鏡)」等三項。

註：1.動畫檔案，動畫長度3分鐘以內，請以MPEG 或WMV 為主，若為SWF 請先轉檔，否則不予採用。

2. 製作過程照片(本項目不採計分數，但為必要項目(有繳交，才能參加競賽))

3.請於**113年5月10日**前完成指定檔案之上傳作業,上傳網址:

<https://reurl.cc/97Z9VX>。

二、作品於決賽當天(**113年5月21日**)自行攜帶到競賽地點,內容物包含:

(1)實體作品或可運作之模型:作品尺寸長90公分、寬70公分以內,高度不限。

(2)創意設計競賽作品製作歷程報告,一式四份。作品說明書格式不限,建議包含「界定問題」、「資料蒐集」、「創作發想」、「設計」、「建模與可行性分析」、「功效評估」,篇幅限制為20頁(A4紙)。

(3)作品3D模擬動畫及播放器材

(4)作品說明海報

海報要求:◎規格:A1(594mm * 841mm);

◎內容建議:宗旨、設計理念、設計圖、性能推算、施工規劃。

二、每個隊伍提供 1張桌子(長約 180 公分、寬約 70 公分)。

三、進行流程如下:

(1)以海報裝飾攤位。

(2)實體器物設備或模擬運作之模型最終組裝與測試。

(3)口頭報告與評審詢答,時間總計4~7分鐘,包含向裁判展示作品3D模擬動畫(需自行準備播放器材)、實體器物或模型之運作介紹,及與裁判進行詢答,故3D模擬動畫請製作成3分鐘以內之作品,以確保裁判有足夠的時間進行詢答。

四、評分:

(1)主題與創意(20%)

(2)現場簡報(10%)

(3)實體器物設備或模擬運作之模型設計(35%)

(4)3D動畫製作內容與品質(35%)

捌、其它規定

1. 使用美工刀、手線鋸、熱熔膠槍、電鑽等工具時,請特別注意安全。此外,請注意工作習慣與態度,並保持工作場地的整潔。
2. 其它未盡事宜,由主辦單位協同評審妥處之。

全國高級中學2024第十六屆生活科技學藝競賽
創意設計競賽組

作品提案書

全國高級中學2024第十六屆生活科技學藝競賽報名表

編號：

請於**113年3月8日 下午5點前(含)**前上網填寫報名表, 上傳同意書及作品提案

書, 上傳網址為:<https://reurl.cc/xLg8O4>

| | | | |
|---------|---------|------|--|
| 參加組別 | 創意設計競賽組 | | |
| 學校名稱 | | | |
| 隊伍名稱 | | | |
| 指導老師(一) | | | |
| 電子信箱 | | 聯絡電話 | |
| 指導老師(二) | | | |
| 電子信箱 | | 聯絡電話 | |
| 參賽學生資料 | | | |

| | | | |
|------|--|------|--|
| 隊長 | | | |
| 電子信箱 | | 聯絡電話 | |

| | | | |
|-------|--|------|--|
| 隊員(一) | | 聯絡電話 | |
| 隊員(二) | | 聯絡電話 | |
| 隊員(三) | | 聯絡電話 | |
| 隊員(四) | | 聯絡電話 | |

※※主辦單位當天提供午餐餐盒，請預先登記需求數量，謝謝！※※

葷_個，素_個(連同指導老師)

(響應環保，不提供水杯及免洗筷，請自備餐具)

指導老師： 承辦人：□ □ □ 教務主任：□ □ □ □ 校長：

(未核章者不得報名)

如為多校組合，則只需要其中一學校核章即可

(本頁不列入限制頁數)

一 參賽同意書及自我檢核表一

(本頁不列入限制頁數)

- 本隊所有參賽隊員同意下列各項約定
 - 本著互助合作的精神，在老師的指導下，相互尊重、群策群力，達成團隊目標
 - 比賽作品必須為學生自行製作與研發，未經公開發表之作品。不得抄襲、模仿、剽竊他人作品，參賽作品若被發現有上列情事將取消參賽資格；作品自製性若有爭議，於評審會議決定。
 - 所有參選作品送件文件資料，自行備份，概不退還。

- 獲獎後願意將作品捐獻給辦理單位，典藏於生活科技學科中心，與其他同學分享。
- 同意辦理單位基於教學需要，逕行發表參選作品之圖文資料，不另致稿酬。
- 辦理單位有權將比賽規範及時間做調整更動。
本競賽須知如有增刪修定，不另行通知，可隨時上網站查詢。
- 初選階段作品提案書一份，頁數不可超過A4紙張10頁，字體使用12級(含)以上；進入決賽隊伍應依據比賽規範時間內**(113年5月10日前)**完成製作過程相關檔案上傳(含「作品3D模擬動畫」、「作品製作歷程檔案(pdf檔)」、「製作過程照片(五張以上，相關作者需入鏡)」)，上傳網址：
<https://reurl.cc/97Z9VX>。

簽名：

(所有隊員親筆簽名)

中 華 民 國 一 一 三 年 月 日

● 自我檢核表

本比賽宗旨希望參賽者發揮想像力創作出具有獨特且應用價值之作品，惠請各團隊據實勾選及填寫以下資訊：

- 本隊作品不曾報名參加國外或國內競賽。
- 本隊作品同時參加國外或國內競賽，競賽結果仍未知。
- 本隊作品曾參加國外或國內競賽，但未獲任何獎項。
- 本隊作品曾參加國外或國內競賽，且獲得獎項。

若勾選曾獲國外或國內競賽且獲得獎項者，請填寫下列資訊：

1. 曾參加競賽名稱(含本競賽)：
2. 獲獎名次或獎項：
3. 請列舉本次參賽作品與先前得獎作品差異處(可自行增

加欄位, 或夾帶附件方式提供):

簽名:

(所有隊員親筆簽名)

中 華 民 國 一 一 三 年 月 日

一 作品提案書內容一

下列作品提案書之內容大綱，請依實際設計需要自行調整，段落中以文字或圖文解說方式由參賽者自訂；

本頁起「頁數限制不可超過10頁(A4)」請務必遵守。

本「作品提案書」格式不限，但總頁數不得超過10頁(不包含封面、參加本競賽之約定、說明事項等)，使用圖片不可超過10張，內容建議包含下列要點：

- 壹、研究動機(需含構想發展心智圖)
- 貳、設計概念分析
- 參、現有設備及器材
- 肆、產品原型設計與製作預想
 - 一、草圖繪製(可使用電腦繪圖_3D尤佳)
 - 二、各部位功能說明
- 伍、目標設定
- 陸、功能評估與修改方向

生活科技競賽初賽作品說明書

組 別：大同高中 DTSH_Team

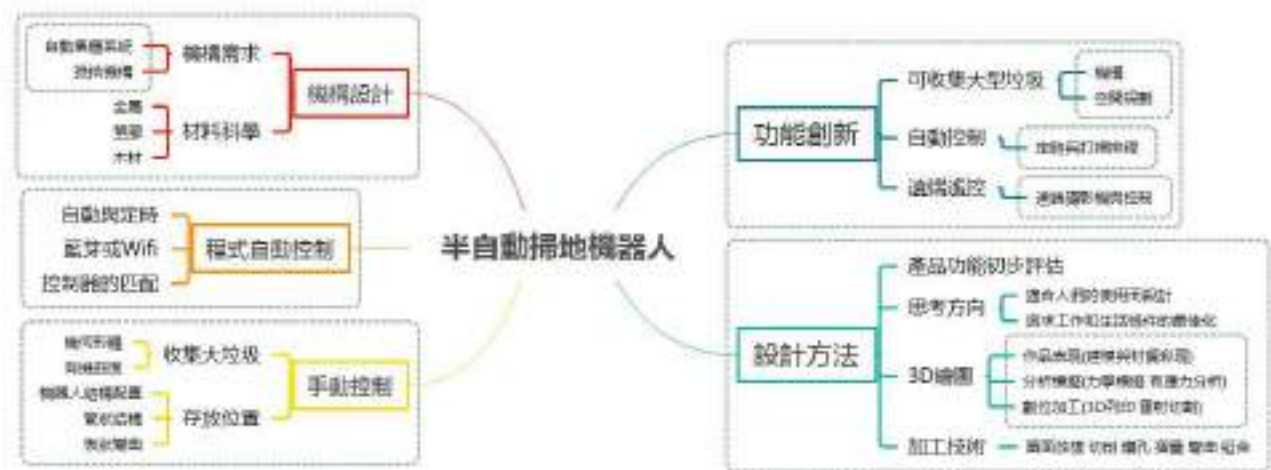
作品名稱：撿拾與吸塵掃地機器人

關 鍵 詞：打掃機器人、Arduino

壹、研究動機

我們所選的選修課「機器人與機電整合」的課程內容剛好符合我們的研究內容，包括功能機構設計，機電的控制，程式設計等。這個打掃遙控機器人的想法也是從選修課得來的。

貳、設計概念分析



參、現有設備及器材

一、車子本體

(一)、壓克力主體和馬達

都用 12V 的馬達，兩個操控刷子，兩個操控輪子，一個操控吸塵器。(如右圖)

(二)、藍芽控制電路版

採用 Powertech 的直流馬達電路控制板，安裝手機程式就能操控，用來控制輪子。(右圖旁邊的綠色小板)



二、程式控制

(一)、使用 Arduino UNO 和 L298n 控制板，要控制推鏟的操控

肆、產品原型製作過程

一、開頭-處理本體

一開始我們是從生科教室取得馬達和壓克力板，之後再用電鑽鑽出合適的孔洞嵌合馬達到板子上，接著想辦法製作出二樓。

二樓的部分是為了方便電池盒擺的位置和推鏟設計的需求，也可以在主體完成後增加更多修改或增加機構的空間，為了方便拆卸和固定，我們採用的是像「蓋盒子」一樣的概念，用木材做三個支架，並坐在支架上做三個突起，再對應在二樓壓克力板的位置上挖三個孔洞，這樣蓋上去時不會卡，也容易拆卸和組合。



二、電路組合

接著我們選擇用兩顆一組的 18650 電池再兩組並聯做電源，電壓約 8 伏特雖然比馬達的電壓 12 伏特少了一些，但這樣會比較安全。然後再將電源分成兩路，一路接上手動開關並聯上三個馬達(刷子兩個，吸塵器一個)，另一路接上 Powertech 並在由 Powertech 電路板接上兩個輪子的馬達。(圖上的電源只有一組電池)



三、機構設計

因為我們希望能夠在車子行進的路途中不只是可以清潔空氣清淨的機器人，而是也能夠把比較大型的垃圾也一同撿起，例如衛生紙和空罐子等，所以我們想出了一個辦法，在二樓的前端加裝一個馬達，馬達的軸上再加裝一個推鏟，可以把地面上的垃圾鏟到二樓上，再把二樓的一部分空間做出一個小圍牆，可以裝上鏟上來的垃圾。

鏟子前端的馬達可以接 Powertech 來操控，不過我們想試試看的不只這個，我們更希望在鏟子感應到前方有垃圾時就自動鏟起來，所以我們選擇 Arduino UNO 和 L298n 控制板街上超音波感測器。當超音波感測器感應到推鏟前方距離過



小(即前方有垃圾擋住)，就開啟電源使馬達作正轉，再反轉電源使馬達做反轉，然後再斷電停下。這樣每當行經路線的前方有垃圾時，就可以自動鏟起並自動收回。不過這樣的話推鏟的馬達要用外接電源，會比較麻煩一些。也希望未來如果可以把程式語言學得更專精的話，可以用程式讓其他馬達也達成半自動的運作模式。

伍、目標設定

半自動控制行走最多可達 8 公尺，只需要開啟電源再用手機連線即可控制，推鏟的部分可選擇要用程式控制或藍芽控制，清潔力中等，可將一般小型垃圾和灰塵掃起。

陸、功能評估與修改方向

一.一般打掃機器人遇到小型垃圾如衛生紙，包紙團或罐子時會無法清理，但在前面多加上一個鏟子時可以解決這個問題，有更好的方法可以解決這個問題嗎?或是其他應用在打掃機器人上的其他例子是可以用上?

參考答:推鏟也許不是最好最有效率的辦法，不過已經是個開始，相信未來會有更多解決方法可以運用。托地形的打掃機器人也是打掃機器人的一種變化，除次之外，如果輪子設計成特殊的機構，打掃機器人也是能爬小階梯的。

二.藍芽遙控的原理到底是什麼?為甚麼選用藍芽?

參考答:藍芽技術是一種小範圍的無線電頻率技術，裝置間透過晶片可互相溝通，不必再透過纜線傳輸。另外與藍芽對比的紅外線，其傳輸的距離短、且受方向限制，用過筆記型電腦的紅外線埠和印表機連線的人可能有過這樣的經驗：努力地調整筆記型電腦和印表機的角度（幾乎是面對面的情況）和位置（一公尺內的範圍）後，發現其慢無比，最後還是乖乖的找條線路連接上電腦。

藍芽的優點有:

- 1.操作頻段 2.4GHz 工業、科學、醫療頻段。可及範圍十公分到一百公尺。
- 2.使用跳頻展頻技術 (Frequency Hopping Spread Spectrum ; FHSS)。
- 3.最多可支援八個連接埠 (包含八個以上)。
- 4.傳輸方向不受限制，資訊由本身四面八方傳輸。
- 5.支援同步和非同步傳輸模式，易與 TCP/IP 整合成網路。

藍芽的運作原理是在 2.45GHz 的頻帶上傳輸作業，除了資料外，也可以傳送聲音。每個藍芽技術連接裝置都具有根據 IEEE 802 標準所制定的 48-bit 地址；可以一對一或一對多來

連接，藍芽的傳輸範圍在 10 公尺 (0dBm) 到 100 公尺 (20dBm) 左右，採用每秒 1600 次 跳頻展頻技術。在資料傳輸上，藍芽以 ACL (Asynchronous Connection-Less) 的連線方式，提供最高下傳資料 723.2kbps 及上傳資料 57.6kbps 的非對稱性質傳輸速率或 433.9kbps 的對稱性質傳輸速率。在語音部分，以 SCO (Synchronous Connection-Oriented) 的連線方式，提供 64kbps 的音訊傳輸速率。此外，跳頻展頻在同步的情況下，發射與接收兩端以特定型式的窄頻電波來傳送訊號，為了避免在一特定頻段受其他雜訊干擾，收發兩端傳送資料經過一段極短的時間後，便同時切換到另一個頻段，由於不斷的切換頻段，因此較能減少在一個特定頻道受到的干擾，也不容易被竊聽或盜取。跳頻展頻所展開的訊號，可依特別設計來規避雜訊或重覆的頻道，並且跳頻訊號必須遵守 FCC (Federal Communications Commission) 的要求，使用 75 個以上的跳頻訊號，且跳頻至下一個頻率的最高時間間隔為 400ms，在 IEEE 802.11 中最大時間間隔通常定為 250ms，也就是每秒跳頻 4 次。而且，藍芽所發出的信號需低於 10 pico 瓦，而 GSM 手機啟動時會產生一至三瓦不等的發射功率，相較於手機，藍芽所造成的傷害降低許多。

三.待解決的困難

自動控制部分未能最佳化部分

(一)超音波感測器

超音波(Ultrasound、超音波)是指任何聲波或振動，其頻率超過人類耳朵可以聽到的最高閾值 20kHz (千赫)。超音波由於其高頻特性而被廣泛應用於眾多領域，比如金屬探傷，工件清洗等。

某些動物，如狗隻、海豚、以及蝙蝠等等都有著超乎人類的耳朵，也因此可以聽到超音波。亦有人利用這個特性製成能產生超音波來呼喚狗隻的犬笛。(取至維基)

由超音波不會影響人類和偵測的容易度，選擇超音波感測器作為訊號原是一個相當好的選擇。

(二)L298n 控制板

L298n 是一個可以控制直流馬達和伺服馬達的控制板，對於需求相當符合。

請假證明書

茲因本校(_____)參賽學生
_____原報名參加全國高級中學2024第十六屆
生活科技學藝競賽活動(創意設計競賽組), 因故無法出賽
, 另派____年____班□學生: _____
代表參加, 特此證明。
此致
新北市立板橋高中生活科技學科中心

指導老師: 承辦人:□ □ □ 教務主任:□ □ □□ 校長:

中華民國 □ □ 年□ □ 月□ □ 日

備註:

1.請於113年5月8日(星期三)中午17:00前傳真或mail至學科中心, 傳真號碼:

02-29686845、信箱:technology@mail.pcsh.ntpc.edu.tw, 逾時取消參賽資格, 正本
於比賽當天繳交給主辦單位。

2.本表如不敷使用, 請自行影印。